

# Tetra Cool Box CX-60

## テトラ クールボックス CX-60

観賞魚水槽用  
ペルチェ式冷却装置

### 取扱説明書・保証書

この度は、当社製品をお買い求めいただきまして、誠にありがとうございます。誤った使用方法により、人・魚・家財道具等に重大な事故を引き起こす恐れがありますので、ご使用前にこの取扱説明書を必ず最後まで読み、十分にご理解いただいた上で正しくご使用ください。お読みになった後は、お使いになる方がいつでも見られるところに保管してください。

裏面の安全上のご注意を必ずお読みください。

保証書付

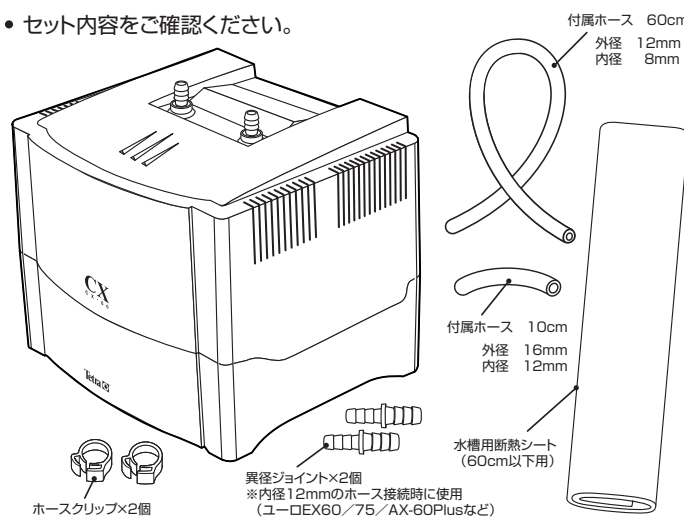
**使用方法** 差し込みプラグは、すべてのセットが終了するまで、コンセントに差し込まないでください。

#### セットする前に

- 本品は小・中型水槽用のペルチェ式冷却装置です。本品には冷却温度を設定する機能はありませんのでご注意ください。
- 内蔵サーモスタットは、水温25℃以上でON、25℃未満でOFFとなります。(水槽との水温差により、±3℃の誤差が生じます。また、条件によってはそれ以上の誤差が生じる場合もあります。)
- 循環ポンプ(外部式フィルター)等を用意してください。(適合循環流量 約100~600L/時)
- ※ユーロ エックスパワーフィルター 120との接続はできません。
- 本品を接続することにより、循環ポンプ(外部式フィルター)の流量が低下します。使用するポンプおよび接続方法によって低下量は異なりますが、極端に流量が低下する場合は、フィルターのろ過能力の低下を防ぐため、別系統での運転をおすすめします。
- 水温を確認する為に水温計(別売)をご用意ください。
- 水槽用のフタは必ずセットしてください。また、付属の水槽用断熱シートをご使用ください。
- エアerpンプ、照明等によって、冷却能力が低下することがあります。
- 冷えすぎ防止のためヒーターを併用してください(余冷却のため)。

#### セットの内容

- セット内容をご確認ください。



#### 使用方法

1. 設置する場所を決めます  
①本品は水中で使用することはできません。また、水に濡れるような所にセットしないでください。  
②密閉された狭いところでは、本品の排気熱で気温が上昇し、冷却能力が著しく低下しますので、開放された場所や通気の良い所に設置してください。(閉めきったキャビネット内では使用不可)  
③吸排気口はふさがらないでください。  
④接続するホースはなるべく短かめにしてご使用ください。  
⑤直射日光のあたる場所にセットしないでください。
- ⑥ **水槽のフタと付属の断熱シートをご使用ください。**



AX-60 Plusとの接続イメージ

#### 2. 配管

下のセット例を参考に接続します。水槽からの水は、ろ過槽を通過してから、クールボックスを通るように接続してください。(冷却装置に大きなゴミが侵入するのを防ぎます)  
※付属のホースクリップで、クールボックスに接続したホースがはずれないようにしてください。  
接続が終了したら水槽にはフタをセットして、**水槽用断熱シートを使って冷却効果を高めてください。**  
注) 水槽水面水位と本品の底部との高低差は、1.2m以内でご使用ください。

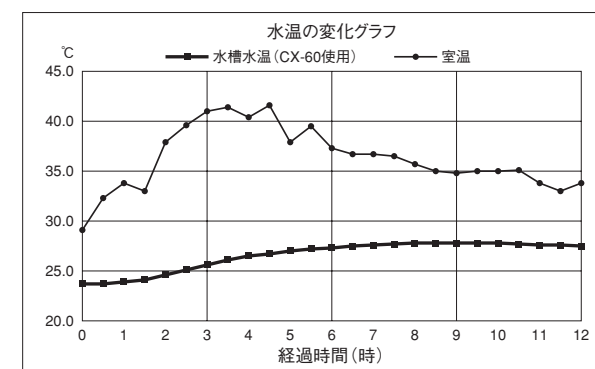
#### 3. 運転

- ① 外部式フィルターなどの循環装置の電源を入れて、水を循環させます。
- ② 各部の接続部、外部式フィルター、フィルターボックスから水が漏れていないかチェックします。
- ③ **本製品の電源を入れます。本製品は短時間で大きな冷却能力はありません。水槽水をあらかじめ水や氷で26℃に調整してから、本製品を運転させることをおすすめします。**

- ④ 気温が低い場合は、水温が下がりにくいことがありますので、ヒーターの併用をおすすめします。
- ⑤ 使用する循環ポンプは、毎時100~600Lのものをご使用ください。
- ⑥ **テトラクールボックスとの接続により、循環水量が低下する場合がありますが、異常ではありません。**  
※飼育生体が多い場合等、ろ過能力を落とせないとときは、別系統での運転が、追加のろ過器の設置をおすすめします。

4. テトラクールボックス使用データ(テトラ ジャパン調べ)  
平均室温36.1℃の環境下で、60cm水槽(水量約55L)の水温を平均27℃に下げた。

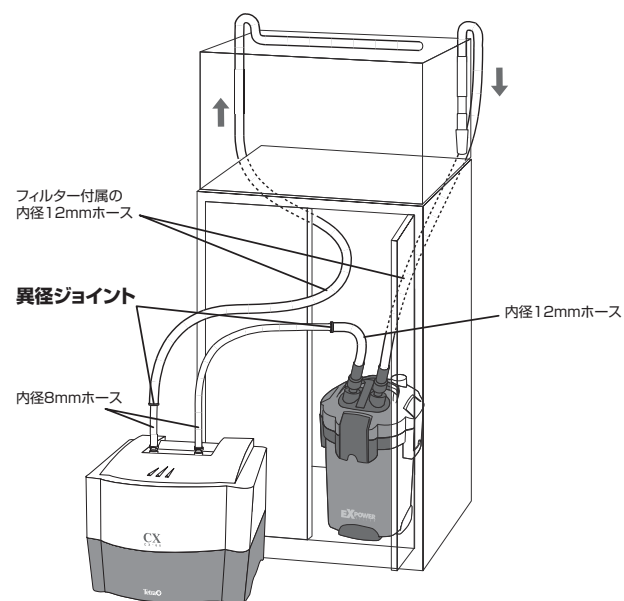
●条件	
室内温度	29~42℃
水槽	60cm(60×30×36cm) 水量 約55L
循環装置	テトラ オートパワーフィルター AX-60 Plus
照明	未使用
その他	水槽フタ、断熱シート使用



- ご注意**
- 休止状態でも、ファンは回転しています。冷却の必要がない時期は、お手入れの後、保管することをおすすめいたします。
  - 海水水槽で使用する場合は、塩分を含んだ湿った空気が本器内に入らない場所に設置してください。
  - 外気温が高すぎるときは、その影響で十分に冷却できないことがあります。その場合は、付属の水槽用断熱シートで外気温を遮断すると同時に、必ず水槽フタをご使用ください。

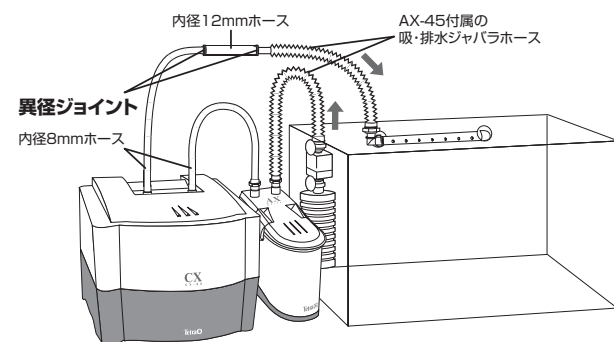
### セット例

- **ユーロ エックスパワーフィルター(下置き)との接続**  
テトラ ユーロエックスパワーフィルター 60/75/90  
テトラ オートパワーフィルター 60 Plus  
その他のホース内径12mmの外部式フィルターと接続する場合  
※付属の異径ジョイントを下図のようにご使用ください。

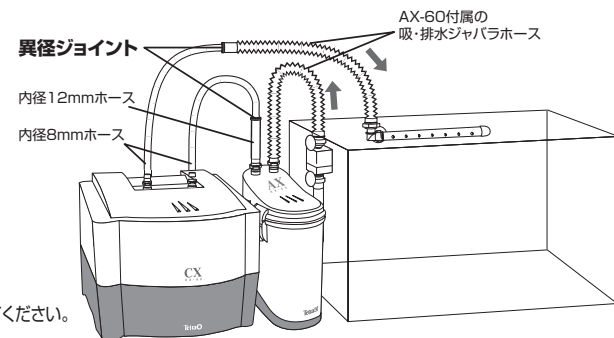


※テトラクールボックスの置き場所はイメージです。ホースの長さ、および異径ジョイントの位置は設置する場所により、折れ曲らないようになるべく短かめに調整してください。また、クールボックスの吸排気口をふさいだり、閉め切ったキャビネット内では使用しないでください。

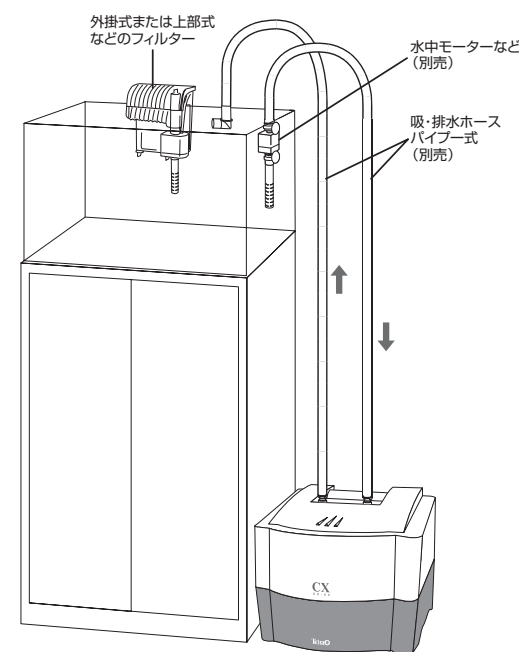
- **オートパワーフィルター(横置き)との接続**  
テトラ オートパワーフィルター AX-45と接続する場合  
※付属の異径ジョイントを下図のようにご使用ください。



- **テトラ オートパワーフィルター AX-60と接続する場合**  
※付属の異径ジョイントを下図のようにご使用ください。



- **他のフィルターとの併用**  
外掛式、上部式、またはその他のフィルターと併用する場合  
※外部式フィルター使用時でも流量が低下する場合は、下図のように別系統での運転をお勧めします。

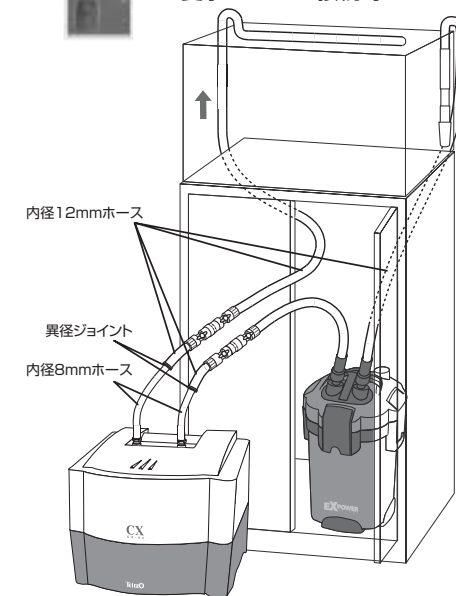


### オプション

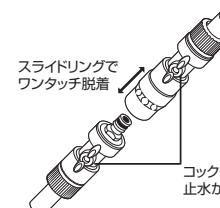
- **夏季/冬季の取り付け、切り離し時に便利**

テトラ ダブルタップコネクター  
品番: 78490  
内径12~16mmのホースに対応

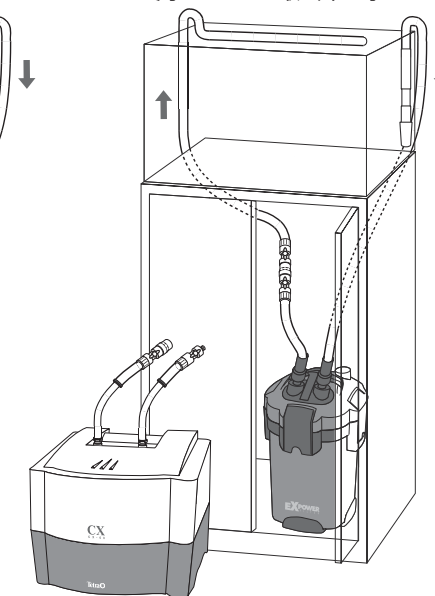
夏季: CX-60接続時



※ダブルタップコネクターは、吸水ホース、排水ホース、それぞれに接続する向きを変えてください。



冬季: CX-60取り外し時

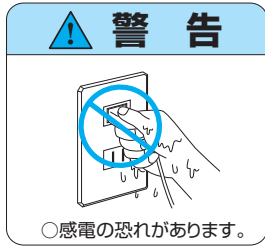


## 日常の点検とお手入れ

- 使用中は、必ず水温計（別売）で水温を確認してください。
- 本製品を取り外し、保管するときは、必ず逆さまにして、本体に入っている水を抜いてください。海水で使用した場合、淡水で循環させてから、水抜きをしてください。

- スポンジや布で、本体に付着した汚れをきれいに拭き取ります。（シンナーなどの薬品や洗剤は使用しないでください）

- 差し込みプラグの刃および、刃の根本にほこり、水滴、塩分等が付着していたときは、きれいに拭き取ってください。



- 吸排気口のほこりは、外側から掃除機等で吸い取ってください。
- 冬期など冷却の必要の無い季節は、お手入れ後保管してください。

## 安全点検

- こまめに差し込みプラグに、ほこり・水滴・塩分等が付着していないかを確認してください。もし、付着していればきれいに拭き取ってください。
- 水槽の水温は水温計で確認してください。
- 冷えすぎ防止のため、ヒーターの併用をおすすめします。

愛情点検	ご使用のテトラ クールボックス CX-60の点検を!
	<p>こんな症状はありませんか</p> <ul style="list-style-type: none"> <li>電源コードやヒーターコード、プラグが異常に熱くなる。</li> <li>コードを折り曲げると通電したり、しなかったりする。</li> <li>いつもと違って温度が異常に高くなったり、こげくさい匂いがする。</li> <li>その他の異常や故障がある。</li> </ul>
	<p>ご使用を中止し、ただちに差し込みプラグをコンセントから抜き、販売店もしくは弊社インフォメーションセンターまでご連絡ください。</p>

## 安全上のご注意

- 警告**：誤った使用をしたとき、人が死亡または重傷を負う可能性が想定される内容      **注意**：誤った使用をしたとき、人が障害を負う可能性および物的損害のみが発生する内容

警告		やけど、感電、漏電、火災等、重大事故となる恐れがある事項です。ご使用前に必ずお読みください。	
	<ul style="list-style-type: none"> <li>濡れた手で差し込みプラグを触らないでください。</li> <li>感電の恐れがあります。</li> <li>差し込みプラグ（特に刃の間）には、ほこり・水滴・塩分等を付着させないでください。</li> <li>ショートや火災の恐れがあります。</li> <li>本製品の上に物を置いたり、本製品を布などで覆ったりしないでください。</li> <li>ショートや火災の恐れがあります。</li> <li>本製品は交流100V専用です。それ以外では使用しないでください。</li> <li>感電・火災・故障の恐れがあります。</li> <li>屋内で使用するのは観賞魚専用です。それ以外の用途では使用しないでください。また、屋内であっても風呂場や洗面所のような湿気の多いところでは使用しないでください。本体内部を水で濡らしたりしないでください。</li> <li>ショート・感電・火災の恐れがあります。</li> </ul>	<ul style="list-style-type: none"> <li>水中に手を入れる時、魚を出し入れする時、点検や掃除をする時は、必ず差し込みプラグをコンセントから抜いてください。</li> <li>漏電や感電の恐れがあります。</li> </ul>	
	<ul style="list-style-type: none"> <li>お子様だけの使用や幼児の手の届く所での使用は避けてください。</li> <li>感電・やけど・火災の恐れがあります。</li> </ul>	<ul style="list-style-type: none"> <li>差し込みプラグは、水槽より高い位置で使用してください。</li> <li>水滴がコンセントに流れ込み、ショートや火災の恐れがあります。やむを得ず、水槽より低い位置のコンセントを使用する時は、右図のようにトラップを設けてください。</li> <li>万一本製品から煙が出たり、臭いがするなどの異常に気付いた時は、ただちに差し込みプラグをコンセントから抜き、ご使用を中止してください。その後、販売店もしくは弊社インフォメーションセンターまでご連絡ください。</li> <li>異常状態でのご使用は、感電や火災の恐れがあります。</li> </ul>	
<ul style="list-style-type: none"> <li>分解・修理・改造等は絶対にしないでください。</li> <li>感電・火災・けが・故障の恐れがあります。</li> </ul>			

## 注意

	<ul style="list-style-type: none"> <li>電源コードやヒーターコードを傷つけたり、破損したまま使用したり、加工したり、無理に曲げたり、引っ張ったり、束ねたり、重いものを載せたり、挟み込んだりしないでください。</li> <li>漏電・感電・火災の原因になります。</li> <li>たこ足配線は、絶対にしないでください。</li> <li>過熱や火災の原因になります。</li> <li>本製品を落としたり、強い衝撃を与えたりしないでください。</li> <li>破損や故障の原因になります。</li> </ul>	<ul style="list-style-type: none"> <li>差し込みプラグをコンセントから抜く時は、コードを持たずに、必ず差し込みプラグを持って抜いてください。</li> <li>感電・ショート・発火の原因になります。</li> <li>水槽内の水は、常に循環させてください。</li> <li>正しい温度感知ができなくなります。</li> </ul>
		<ul style="list-style-type: none"> <li>雷が近い時は、早めに差し込みプラグをコンセントから抜いてください。</li> <li>火災や故障の原因になります。</li> </ul>

●印は禁止および指示事項 ○印はその理由です

## こんなときには…（故障かな?と思ったら）

- 次の点検をしてもなお不具合が続く場合は、販売店もしくは弊社インフォメーションセンターまでご相談ください。

症状	確認	処置
水が冷えない	<ul style="list-style-type: none"> <li>●水槽のフタははいていますか?</li> <li>●水槽の水量が多くありませんか?</li> <li>●循環ポンプは運転していますか?</li> <li>●差し込みプラグがコンセントから抜けていませんか?</li> <li>●吸排気口をふさいでいませんか?</li> <li>●密閉されたキャビネットの中に入れていませんか?</li> <li>●エアレーション、ライトの影響は?</li> <li>●ホースが長くありませんか?</li> <li>●部屋が密閉され室温が35℃以上になっていませんか?</li> <li>●水槽用断熱シートを使っていますか?</li> <li>●直射日光が当たっていませんか?</li> </ul>	<ul style="list-style-type: none"> <li>○水槽のフタをしてください。</li> <li>○水量60L以下の水槽でご使用ください。</li> <li>○循環ポンプの流量を確認してください。</li> <li>○差し込みプラグをコンセントに確実に差し込んでください。</li> <li>○吸排気口をふさがなくてください。</li> <li>○密閉されたキャビネット内では使用しないでください。</li> <li>○外気温が高いときのエアレーションは、水槽の水温を高めてしまうことがあります。また、ライトの熱が水温を上げることがあります。</li> <li>○冷却効果を高めるため、ホースは短かめにしてください。</li> <li>○室温35℃以下でご使用ください。</li> <li>○水槽用断熱シートをご使用ください。</li> <li>○本製品は直射日光の当たらない場所に移します。</li> </ul>
水が冷え過ぎる	<ul style="list-style-type: none"> <li>●気温が低くありませんか?</li> </ul>	<ul style="list-style-type: none"> <li>○別売のヒーターとサーモスタットを使って、温めてください。本製品は温める能力はありません。</li> </ul>
ろ過器の循環水量が少なくなった	<ul style="list-style-type: none"> <li>●異常ではありません。本製品に接続すると、循環ポンプ（外部式フィルター）の流量が低下します。</li> </ul>	<ul style="list-style-type: none"> <li>○必要に応じて別の循環ポンプで運転するか、追加のろ過器の設置をおすすめします。</li> </ul>

## 製品仕様

品名	テトラ クールボックス CX-60
用途	観賞魚水槽用ベルチェ式冷却装置
本体寸法	幅350 × 高さ265 × 奥行280mm
定格電圧	AC100V
定格周波数	50/60Hz（共用）
定格消費電力	140/140W
適合水槽	30～60cm（水量60L以下） 淡水・海水用
適合循環水量	約100～600L/時
内蔵サーモスタット	約25℃（25℃以上でON、25℃未満でOFF）
適合ホース口径	内径8mm
付属品	ホース1m（内径8mm/外径12mm） 付属ホース10cm（内径12mm/外径16mm） 異径ジョイント（内径8mm⇔12mm）×2個 ホースクリップ2個 水槽用断熱シート

※適合水槽は、外気温などの条件により変わることがあります。

※本品には水温を上げる機能や温度設定機能はありません。

## お願い

- 直接的・間接的に警告または注意事項に相当する条件下では使用しないでください。
- 本書を紛失または破損したときは、販売店もしくは弊社インフォメーションセンターまでご相談ください。
- 本製品を譲るときは、必ず本書も添付してください。

## 保証について

※修理を依頼される前に、まず「こんなときには…（故障かな?と思ったら）」をご覧ください。それでも不具合が続く場合は、下記に基づき、販売店もしくは弊社インフォメーションセンターまでご相談ください。

## テトラ クールボックス CX-60保証書

- お買い上げ日から、12ヶ月間を保証期間とし、この期間内に取扱説明書、本製品注意ラベル等の注意書に従った正しい使用状態で、故障した場合には無料修理いたします。なお製品の傷は保証の対象になりません。
- 保証期間終了後および保証期間内であっても、下記の場合は保証はいたしません。
  - (イ) 本書のご提示がない場合。
  - (ロ) 本書にお買い上げ日・お客様名・販売店名の記入がない場合。（購入時の販売店のレシートでも代用できます）
  - (ハ) 本書の字句を書き換えられた場合。
  - (ニ) 使用上の誤り・不注意・過失による故障・損傷。
  - (ホ) 不当な修理・改造および分解による故障・損傷。
  - (ヘ) 火災・地震・風水害・異常電圧・落雷・公害などその他天災地変による故障・損傷。
  - (ト) 指定以外の電源（電圧・周波数）による故障・損傷。
  - (チ) 家庭以外や屋外で使用したことによる故障・損傷。
  - (リ) 観賞魚用以外で使用したことによる故障・損傷。
  - (ヌ) 魚類など生体の死亡や病気および水草の枯れ。
- 本書は再発行いたしませんので、紛失しないように大切に保管してください。本書は日本国内においてのみ有効です。
- 保証期間経過後の修理につきましては、販売店もしくは弊社インフォメーションセンターまでご相談ください。
- この保証書は、明示した期間、条件において無償修理をお約束するものです。したがって、この保証書によってお客様の法律上の権利を制限するものではありません。

保証期間	お買い上げ日	年	月	日	より12ヶ月間
お客様の住所・ご氏名					
〒					
様 印 ( ) -					
販売店の所在地・店名					
〒					
印 ( ) -					

テトラ ジャパン株式会社  
〒153-0062 東京都目黒区三田1-6-21 アルト伊藤ビル  
弊社相談窓口:テトラ インフォメーションセンター  
電話受付時間:月～金曜日 午前10時～午後12時 午後2時～午後5時 電話番号:03-3794-9977  
(土曜・日曜・祝日は休業いたします。)

※仕様および価格は予告なく変更させていただくことがあります。 01 D 30