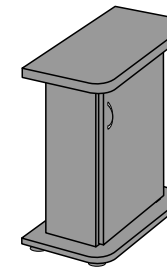


Tetra Cabinet

テトラ キャビネット CS-40/CB-40

取扱説明書



ご使用になれる前に

この度は当社製品をお買い上げいただき、誠にありがとうございます。ご使用に際しましてはこの説明書をよくお読みいただき、正しくご使用ください。読み終わった後は大切に保管し、必要な時お読みください。

⚠️安全上の注意 本製品を正しく安全にご使用いただくために

安全のために必ず守っていただきたいこと

- この製品は観賞魚水槽専用台ですので、他の製品及び他の目的に使用しないでください。(水槽以外のものは置かないでください。)
- キャビネットの天板よりはみ出す水槽は絶対に置かないでください。破損や転倒の事故につながります。
- 床が傾斜している場所や不安定な場所(畳、カーペットなどの柔らかい床)で使用しますと、安定が悪く転倒や事故の原因になりますので、必ず平で安定した場所で使用してください。
- 移動する場合は水槽台のみで移動させてください。絶対に水槽を置いたままや、中に物が入っている状態では移動させないでください。転倒や事故のおそれがあります。
- ネジの頭が底板の表面からとび出さないように、奥まで締め込んでください。
- 誤った組み立て、取り付けは危険ですので、本書を正しく理解してから組み立ててください。
- 使用中にジョイント部分や、ネジのゆるみによるガタツキが生じた場合は締め直してください。ゆるんだまま使用しますと、変形や破損及び転倒、事故などの原因になります。

- キャビネット底部のプラスチック足により、設置のあとが付くことがあります。キャビネット設置場所にご注意ください。
- 製品の分解改造や部品を外したり、外れたままで使用したりしないでください。
- この製品を第三者に譲渡する場合は、この取扱説明書も添付し、よく読んでから使用するようご注意ください。
- この製品は一度組み立ててからの分解、組み立てはできません。ネジの接合強度が弱くなり危険です。
- 水槽とキャビネットは、安全上テレビやビデオ、ステレオなど電気製品のそばに設置されないようお願いいたします。

この製品を末永くご利用いただくためのお願い

- 直射日光の当たる場所やストーブ等の近くに設置しないでください。熱によって変形、変色したりする事があります。

お手入れの仕方

- 美しい状態でお使いいただくために、時々柔らかい布でからぶきをしてください。汚れがひどい場合は、中性洗剤を5~6倍に薄めて柔らかい布に含ませて軽くふき取ってください。シンナー、ベンジン等を使用すると、表面が傷ついたり変色等の原因となります。

テトラ ジャパン株式会社

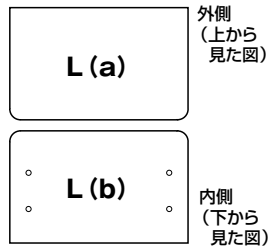
〒153-0062 東京都目黒区三田1-6-21 アルト伊藤ビル

弊社相談窓口:テトラ インフォメーションセンター

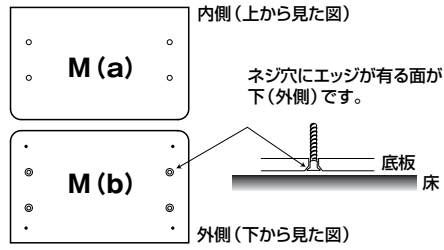
電話受付時間:月~金曜日 午前10時~12時 午後2時~5時 電話番号:03-3794-9977 (土曜・日曜・祝日は休業いたします。)

同封部品

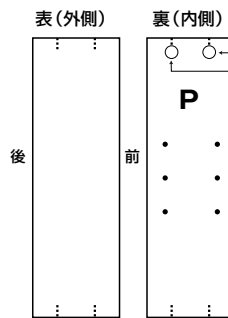
天板 (1枚)



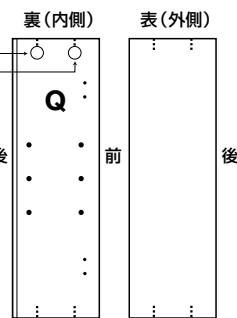
底板 (1枚)



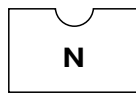
左側板 (1枚)



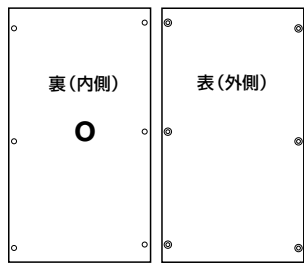
右側板 (1枚)



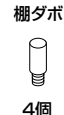
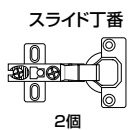
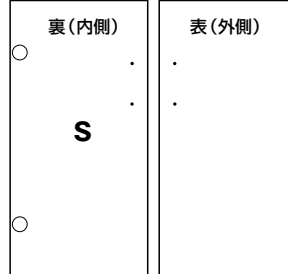
棚板 (1枚)



背板 (1枚)



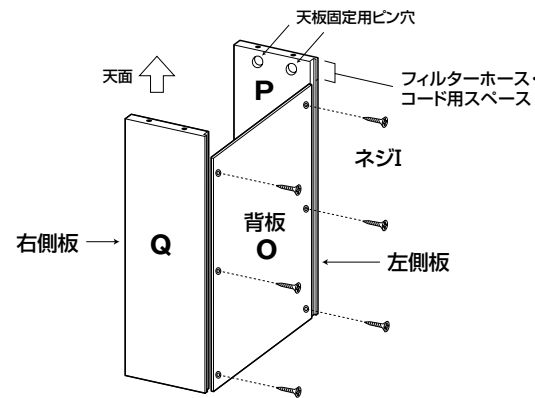
扉 (1枚)



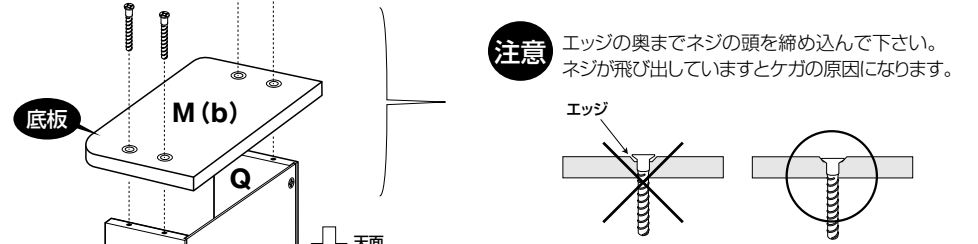
組み立て方

テトラ キャビネット CS-40/CB-40

1 背板・側板を取り付ける

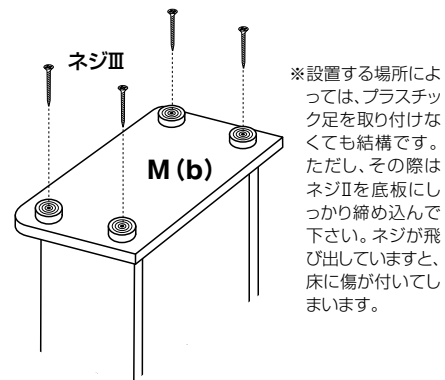


2 底板を取り付ける



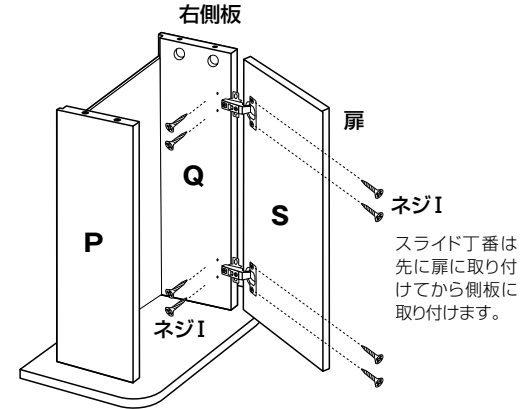
注意 エッジの奥までネジの頭を締め込んで下さい。ネジが飛び出しているとケガの原因になります。

3 底板にプラスチック足を取り付ける



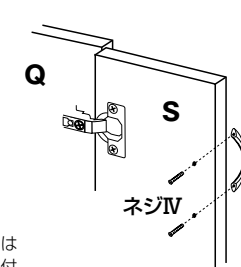
※設置する場所によっては、プラスチック足を取り付けなくても結構です。ただし、その際はネジIIを底板にしっかり締め込んで下さい。ネジが飛び出していると、床に傷が付いてしまいます。

4 扉と側板にスライド丁番を取り付ける

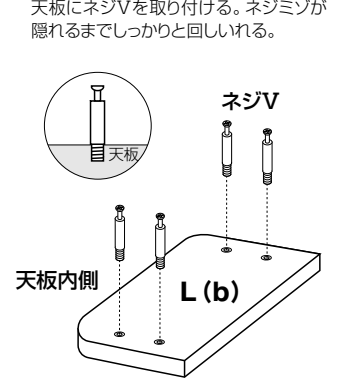


スライド丁番は先に扉に取り付けてから側板に取り付けます。

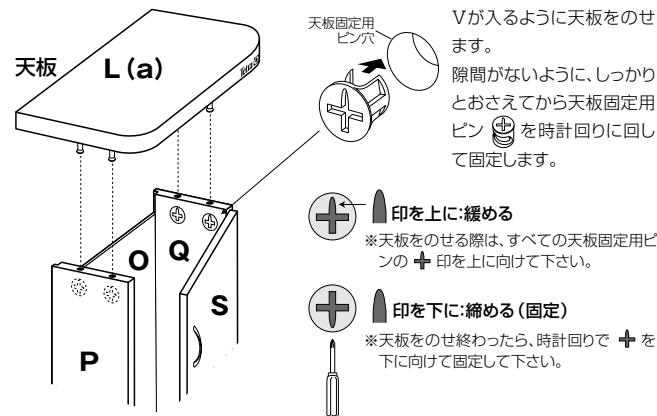
5 把手の取り付け



6 天板内側にネジVの取り付け



7 天板の取り付け



側板、間仕切板及び背板内側の天板固定用ピン穴(8ヶ所)に天板固定用ピン(+)を印が上を向くように差し込んでから(+)の天板のネジVが入るように天板をのせます。

隙間がないように、しっかりとおさえてから天板固定用ピン(+)を時計回りに回して固定します。

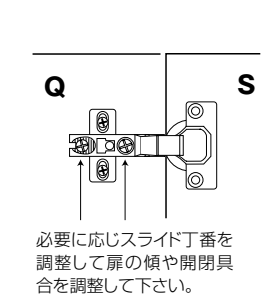
+ 印を上: 緩める

※天板をのせる際は、すべての天板固定用ピンの+印を上に向けて下さい。

+ 印を下: 締める (固定)

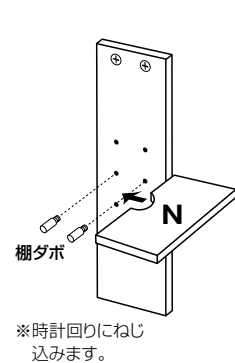
※天板をのせ終わったら、時計回りで+を下に向けて固定して下さい。

8 扉の調整



必要に応じスライド丁番を調整して扉の傾や開閉具合を調整して下さい。

9 棚板の取り付け



※時計回りにねじ込みます。

10 完成

