

Tetra 26°C Mini Heater

テトラ 26°Cミニヒーター

50W/100W

観賞魚用26°C固定式ミニヒーター

取扱説明書・保証書

このたびは、当社製品をお買い求めいただきまして、誠にありがとうございます。誤った使用方法により、人・魚・家財道具等に重大な事故を引き起こす恐れがありますので、ご使用前にこの取扱説明書を必ず最後まで読み、十分にご理解いただいた上で正しくご使用ください。お読みになった後は、お使いになる方がいつでも見られるところに保管してください。

裏面の安全上のご注意を必ずお読みください。

保証について

※修理を依頼される前に、まず「こんなときには…(故障かな?と思ったら)」をご覧ください。それでも不具合の場合は、下記に基づき、販売店もしくは弊社インフォメーションセンターまでご相談ください。

テトラ 26°Cミニヒーター 50W/100W保証書

- お買い上げ日から、1年間を保証期間とし、この期間内に取扱説明書、本製品注意ラベル等の注意書に従った正しい使用状態で、故障した場合には無料修理いたします。なお製品の傷は保証の対象になりません。
- 保証期間終了後および保証期間内であっても、下記の場合は保証はいたしません。
 - 本書のご提示がない場合。
 - 本書にお買い上げ日・お客様名・販売店名の記入がない場合。
 - 本書の字句を書き換えられた場合。
 - 使用上の誤り・不注意・過失による故障・損傷。
 - 不当な修理・改造および分解による故障・損傷。
 - 火災・地震・風水害・異常電圧・落雷・公害などその他天災地変による故障・損傷。
 - 指定以外の電源(電圧・周波数)による故障・損傷。
 - 家庭以外や屋外で使用したことによる故障・損傷。
 - 観賞魚用以外で使用したことによる故障・損傷。
 - 魚類など生体の死亡や病気および水草の枯れ。
- 本書は再発行いたしませんので、紛失しないように大切に保管してください。
- 本書は日本国内においてのみ有効です。
- 保証期間経過後の修理につきましては、販売店もしくは弊社インフォメーションセンターまでご相談ください。
- この保証書は、明示した期間、条件において無償修理をお約束するものです。したがって、この保証書によってお客様の法律上の権利を制限するものではありません。
- 保証書の店名、日付は販売店のレシートで代用できます。

保証期間	お買い上げ日	年	月	日より1年間
お客様のご住所・ご氏名				
〒				
様 ☎ () -				
販売店の所在地・店名				
〒				
印 ☎ () -				

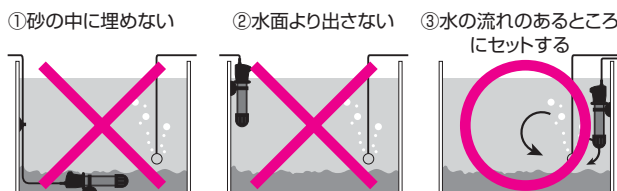
使用方法

電源プラグは、すべてのセットが終了するまで、コンセントに差し込まないでください。

- 本製品には、サーモスタットは必要ありません。
- 加温中を知らせるインジケータランプ付です。

1.本製品を水中に入れ、本体をキスゴムで水槽内壁面に固定します。本製品には、水温を感知するためのセンサーが内蔵されています。より正確な水温を維持するために、以下のことをお守りください。

- ①砂の中に埋めないでください。
- ②本体を水面より上に出さないでください。
- ③水の流れのあるところにセットしてください。(止水中で使用禁止)



- ご注意**
- 高温多湿・直射日光・振動・ほこりの多い場所等は避けてください。
 - お子様だけの使用や幼児の手の届く場所は避けてください。

2

安全機能について

◎復帰式安全装置

水槽の転倒や水漏れ、また、不意なヒーターの取り出し等でヒーターが空気中に露出した場合、一定時間経過後、空焚き記憶機能が働きヒーターへの通電を停止させます。通常状態では、一度この機能が作動するとリセット操作を行わない限り、ヒーターへの通電は再開しません。

◎リセット操作

差し込みプラグをコンセントから抜き、20°C以下の水中で15分以上放置後に再度差し込みプラグを差し込むことで機能が復帰します。

- ご注意**
- ヒーターの周囲温度が0°C以下になるとリセット操作をしなくてもヒーターが再通電されることがあります。

6

2.水槽内に水が入っているのを確認してください。

3.エアープンプまたは、フィルターをセットして水が十分にかくはんされるようにしてください。

4.差し込みプラグをコンセントに確実に差し込んでください。また、差し込みプラグは、水槽より高く水のかからない位置に設けてください。やむをえず、水槽より低い位置の差し込みプラグを使用する場合、水がコードを伝わって侵入しないように、コンセントより低い位置にコードのたわみをつけるようにしてください。



- ご注意**
- 交流100V専用です。それ以外では使用しないでください。
 - 濡れた手で差し込みプラグに触らないでください。
 - たこ足配線はしないでください。
 - 電源コードを加工したり、無理に曲げたり、束ねたり、重いものを載せたり、挟み込んだりしないでください。

5.設置後しばらくの間様子を見て、水温が25.5°C±1°Cで安定したことを確認してから魚類や水草を入れてください。水温の確認は、必ず水温計で行ってください。

●水温は、毎日水温計で確認してください。万一水温に異変を感じたときは、ご使用を中止し、ただちに差し込みプラグをコンセントから抜き、販売店もしくは弊社インフォメーションセンターまでご連絡ください。

3

日常の点検とお手入れ

1.使用中は、必ず水温計で1日数回、水温を確認してください。

2.ヒーターは水中で使用してください。また、ヒーターは絶えずON・OFFを繰り返していますので、コード各部分の消耗が進み、故障がおこりやすくなりますので、約1年で新しいヒーターにお買い替えください。

(お手入れ方法)

ヒーターには炭酸カルシウムなど茶色がかった汚れが付着し、故障の原因となる場合もありますので定期的によく掃除して下さい。

- ①差し込みプラグをコンセントから抜きます。
- ②ヒーター本体は、電源を切ってから15分以上水中に置いた後に取り出してください。
- ③スポンジや布で、本体に付着した汚れをきれいに拭き取ります。(シンナーや洗剤などの薬品は、使用しないでください。)
- ④差し込みプラグの刃および刃の根元に、ほこり・水滴・塩分等が付着していたときは、きれいに拭き取ってください。
- ⑤もと通りに取り付けてください。※付着物が多く付いたヒーターは危険ですので使わないで下さい。

警告

- やけどの恐れがあります。

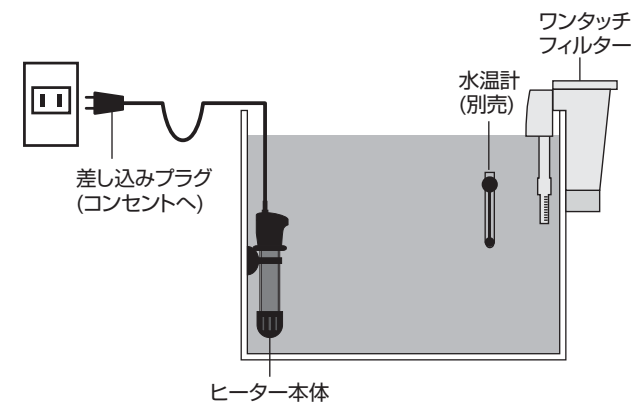


7

ご注意

- 水槽の容量に合ったヒーターを使用してください。
- 水槽内の水は、常に循環させてください。
- 本製品は、高い気温の影響で上昇した水温を下げる冷却機能はありません。

使用例



4

こんなときには…(故障かな?と思ったら)


- 次の点検をしてもなお不具合の場合は、販売店もしくは弊社インフォメーションセンターまでご相談ください。

症状	確認	処置
水温が低い	<ul style="list-style-type: none"> ●空焚きをしていませんか? ●差し込みプラグがコンセントから抜けていませんか? ●水槽の容量に合ったヒーターをお使いですか? ●水槽周辺の温度が低くありませんか? ●サーモスタットを併用していませんか? ●砂の中に埋めていませんか? 	<ul style="list-style-type: none"> ○差し込みプラグをコンセントから抜き、20°C以下の水中で15分以上放置後に再度差し込みプラグを差し込んでください。 ○差し込みプラグをコンセントに確実に差し込んでください。 ○水槽の容量に合うようにヒーターを増やしてください。 ○水槽を暖かい場所へ移動させてください。 ○サーモスタットは必要ありません。差し込みプラグは直接コンセントへ挿入してください。 ○砂の上に出してください。
水温が高い	<ul style="list-style-type: none"> ●水槽周辺の温度が高くないですか? ●水槽に直射日光が当たっていませんか? 	<ul style="list-style-type: none"> ○エアコンやファン等で水槽周囲の温度を下げてください。 ○水槽を直射日光のあたらない場所へ移動させてください。
ヒーター管に茶色がかったものが付着する	<ul style="list-style-type: none"> ●水中に含まれる炭酸カルシウムが付着したものです。 	<ul style="list-style-type: none"> ○スポンジで洗い落としてください。

8

安全点検

- 差し込みプラグに、ほこり・水滴・塩分等が付着していないかをこまめに確認してください。もし、付着していればきれいに拭き取ってください。
- 水温は水温計により確認してください。

愛情点検		ご使用のヒーターの点検を!	
	こんな症状はありませんか	<ul style="list-style-type: none"> ●電源コードやプラグが異常に熱くなる。 ●コードを折り曲げると通電したり、しなかったりする。 ●いつもと違って温度が異常に高くなったり、こげくさい匂いがする。 ●その他の異常や故障がある。 	ご使用を中止し、ただちに差し込みプラグをコンセントから抜き、販売店もしくは弊社インフォメーションセンターまでご連絡ください。




安全上のご注意

ここに示した注意事項は、本製品を正しくお使いいただき、お客様への危害や損害を未然に防止するためのものです。また注意事項は、危害や損害の大きさと切迫の程度を「警告」「注意」に区分しています。いずれも安全に関する重要な内容ですので、必ず守ってください。

⚠警告:誤った使用をしたとき、人が死亡または重傷を負う可能性が想定される内容

⚠注意:誤った使用をしたとき、人が障害を負う可能性および物的損害のみが発生する内容

絵表示の例

△記号は、警告・注意を促す内容があることを告げるものです。図の中に具体的な注意内容が描かれています	
⊘記号は、禁止の行為であることを告げるものです。図の中や近傍に具体的な禁止内容が描かれています	
●記号は、行為を強制したり、指示する内容を告げるものです。図の中に具体的な指示内容が描かれています。	

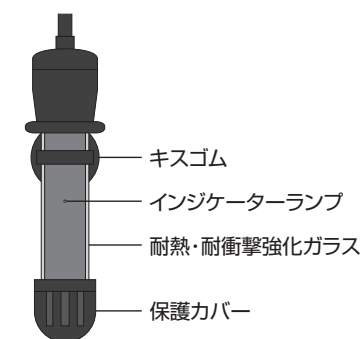
⚠ 警告	
<ul style="list-style-type: none"> ●使用中や使用直後のヒーターには、絶対に触れないでください。 ○やけどの恐れがあります。 	<ul style="list-style-type: none"> ●水槽からヒーターを取り出すときは、必ず差し込みプラグをコンセントから抜き、15分以上水中に置いた後に取り出してください。 ○漏電・感電・やけどの恐れがあります。 ●水中に手を入れるときは、必ず差し込みプラグをコンセントから抜いてください。 ○漏電や感電の恐れがあります。 ●万一本製品が水中で破損したときは、直ちに差し込みプラグをコンセントから抜き、15分以上冷却してから取り出してください。 ○漏電・感電・やけどの恐れがあります。
<ul style="list-style-type: none"> ●ヒーター本体は必ず水中で使用してください。ヒーターを空気中で通電しないでください。 ○やけどや火災の恐れがあります。 ●濡れた手で差し込みプラグを触らないでください。 ○感電の恐れがあります。 ●差し込みプラグ(特に刃の間)には、ほこり・水滴・塩分等を付着させないでください。 ○ショートや火災の恐れがあります。 ●本製品は交流100V専用です。それ以外では使用しないでください。 ○感電・火災・故障の恐れがあります。 ●屋内で使用する観賞魚専用です。それ以外の用途では使用しないでください。また、屋内であっても風呂場や洗面所のような湿気の多いところでは使用しないでください。 ○ショート・感電・火災の恐れがあります。 	
<ul style="list-style-type: none"> ●お子様だけの使用や幼児の手の届く所での使用は避けてください。 ○感電・やけど・火災の恐れがあります。 	<ul style="list-style-type: none"> ●差し込みプラグは、水槽より高い位置で使用してください。 ○水滴がコンセントに流れ込み、ショートや火災の恐れがあります。 ●万一本製品から煙が出たり、異臭がするなどの異常に気付いたときは、ただちに差し込みプラグをコンセントから抜き、ご使用を中止してください。その後、販売店もしくは弊社インフォメーションセンターまでご連絡ください。 ○異常状態でのご使用は、感電や火災の恐れがあります。 ●ヒーター本体部は使用中に水が減ったときでも、水面に露出しない位置にセットしてください。 ○破損や発火の原因となります。 ●電源コードが硬い。 ○そろそろ買い替えの時期です。ヒーターは消耗品です。
<ul style="list-style-type: none"> ●分解・修理・改造等は絶対にしないでください。 ○感電・火災・けが・故障の恐れがあります。 	

- 印は禁止事項
- 印はその理由です

製品仕様

品名	テトラ 26℃ミニヒーター 50W	テトラ 26℃ミニヒーター 100W
定格消費電力	50W	100W
定格電圧	AC100V 50/60Hz	
温度調整範囲	25.5℃±1℃	
適合水槽の目安	41cm(約20L)以下の水槽	45cm(約40L)以下の水槽
用途	屋内の家庭用観賞魚水槽用	

※適合水槽は、外気温により多少異なります。



⚠ 注意	
<ul style="list-style-type: none"> ●サーモスタットを使用しないでください。 ○自動温度調節器を内蔵しているため、サーモスタットは必要ありません。 ●電源コードを傷つけたり、破損したまま使用したり、加工したり、無理に曲げたり、引っ張ったり、束ねたり、重いものを載せたり、挟み込んだりしないでください。 ○漏電・感電・火災の原因となります。 ●たこ足配線は、絶対にしないでください。 ○過熱や火災の原因となります。 ●本製品を落としたり、強い衝撃を与えたりしないでください。 ○破損や故障の原因となります。 ●歯の鋭い魚や大型魚を飼育している水槽には使用しないでください。 ○魚が噛んだり、体当たりして、漏電・感電・破損の原因となります。 ●モーターや掃除機等の雑音源や磁気を近づけないでください。 ○誤作動の原因となります。 	<ul style="list-style-type: none"> ●水槽のひび割れや蒸発による水位の低下に注意してください。 ○火災の原因となります。 ●砂利の中に埋めないでください。 ○誤作動の原因となります。 ●差し込みプラグをコンセントから抜くときは、コードを持たずに、必ず差し込みプラグを持って抜いてください。 ○感電・ショート・発火の原因となります。 ●水槽内の水は、常に循環させてください。 ○正しい温度感知ができなくなります。 ●ヒーターは消耗品ですので、約1年で新しいものにお買い替えください。 ○ヒーターは水中で使用し、絶えずON・OFFを繰り返していますので、消耗が進み断線などがおこります。(海水・人工海水での使用の場合は約6ヶ月ごとの交換をお勧めします。) ●ヒーター本体をぶついたり衝撃を与えないでください。 ○ヒーター強化ガラスが破損するおそれがあります。
<ul style="list-style-type: none"> ●使用される水槽に合った容量(ワット数)のヒーターを使用してください。 ○火災や故障の原因になったり、魚類や水草に適した水温が維持できません。 	<ul style="list-style-type: none"> ●雷が近いときは、早めに差し込みプラグをコンセントから抜いてください。 ○火災や故障の原因となります。 ●保護カバーは外さないでください。 ○故障の原因となります。

- 印は禁止事項
- 印はその理由です

お願い

- 製品に貼り付けられている「警告」「注意」などのラベルは、はがさないでください。
- 直接的・間接的に警告または注意事項に相当する条件下では使用しないでください。
- 本書を紛失または破損したときは、販売店もしくは弊社インフォメーションセンターまでご相談ください。
- 本製品を譲るときは、必ず本書も添付してください。

テトラ ジャパン株式会社
〒153-0062 東京都目黒区三田1-6-21 アルト伊藤ビル
弊社相談窓口:テトラ インフォメーションセンター
電話受付時間:月~金曜日 午前10時~午後12時 午後2時~午後5時 電話番号:03-3794-9977
(土曜・日曜・祝日は休業いたします。)
テトラ ホームページアドレス www.tetra-jp.com

※仕様および価格は予告なく変更させていただくことがあります。 01G28